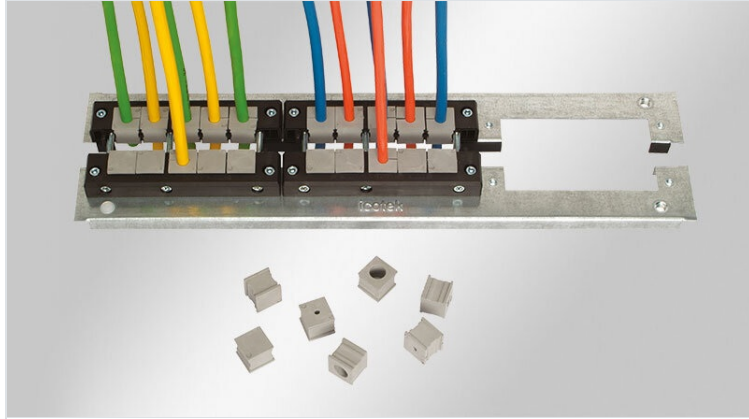


KDR 2 分割式制御盤ベースプレート

Rittal社製 VX25 & TS8用・保護等級IP54



2分割式ベースプレートKDR 2には、KEL 24またはKEL-JUMBOケーブルエントリフレーム用の取付穴加工が施されています。

KELフレームの固定用ネジはすでに組み込まれています。

IP54

RoHS
compliant

REACH
COMPLIANCE

Made in
Germany

仕様

IP 保護等級 (EN 60529)

IP54

材質

パネ鋼、亜鉛メッキ

特長とメリット

- 筐体底面全域を組立て使用可能
- 大きいコネクタも簡単挿入
- 後から組立て可能
- 板金加工が不要
- 未使用穴をBPMブラインドプレートで封止

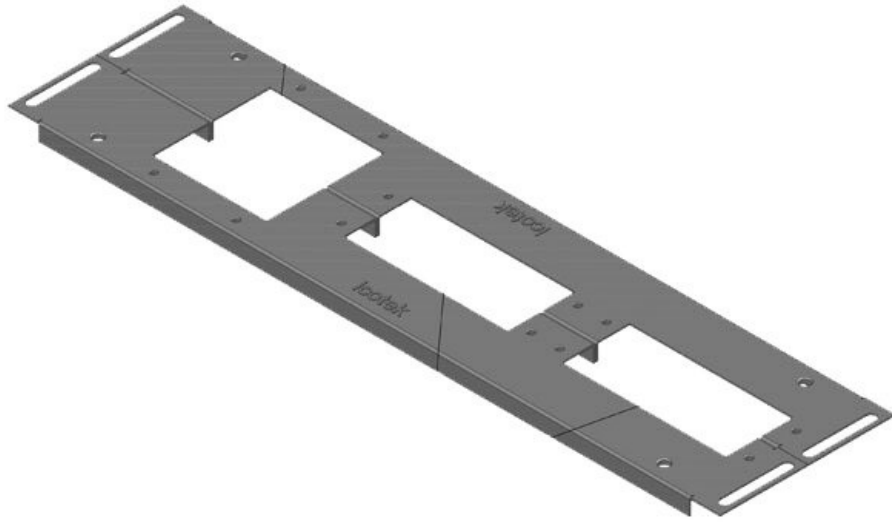
製品タイプとサイズ

KDR2-VX25-600-44400



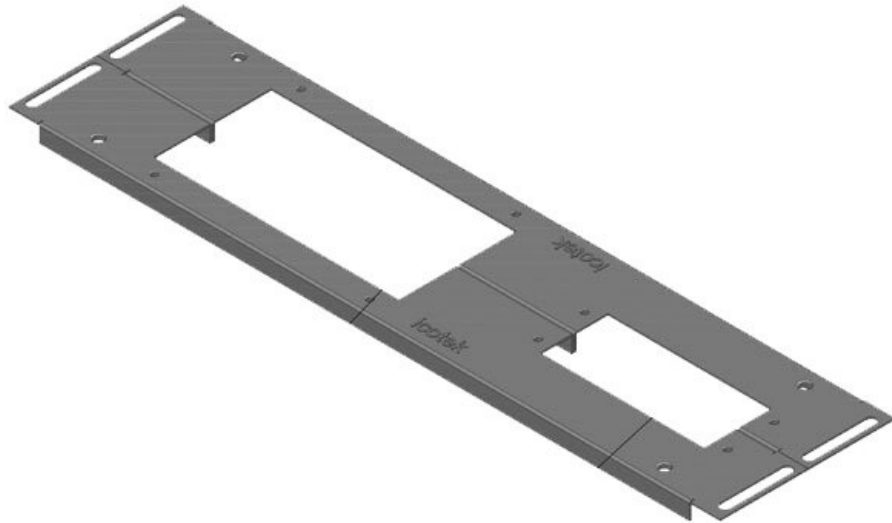
部品番号	44400	ベースプレート	488 mm
EAN	4251269320	全長	
梱包単位	262	筐体幅	600 mm
高さ	1	床面開口部の寸法	452 mm
適合筐体	12 mm	適合製品	3 × KEL 24
長さ	Rittal VX25		
幅	488 mm		
	100 mm		

KDR2-VX25-600-44401



部品番号	44401	ベースプレート	488 mm
EAN	4251269320	全長	
	279	筐体幅	600 mm
梱包単位	1	床面開口部の寸法	452 mm
高さ	12 mm	法	
適合筐体	Rittal VX25	適合製品	2 × KEL 24, 1 × KEL-JUMBO
長さ	488 mm		
幅	120 mm		1

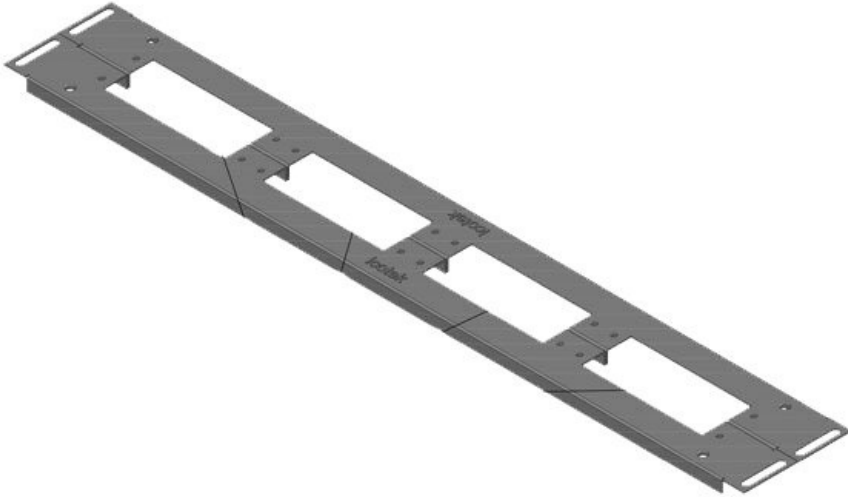
KDR2-VX25-600-44402



部品番号	44402	ベースプレート	488 mm
EAN	4251269320	全長	
	286	筐体幅	600 mm
梱包単位	1	床面開口部の寸法	452 mm
高さ	12 mm	法	
適合筐体	Rittal VX25	適合製品	1 × KEL 24, 1 × KEL-JUMBO
長さ	488 mm		
幅	120 mm		2

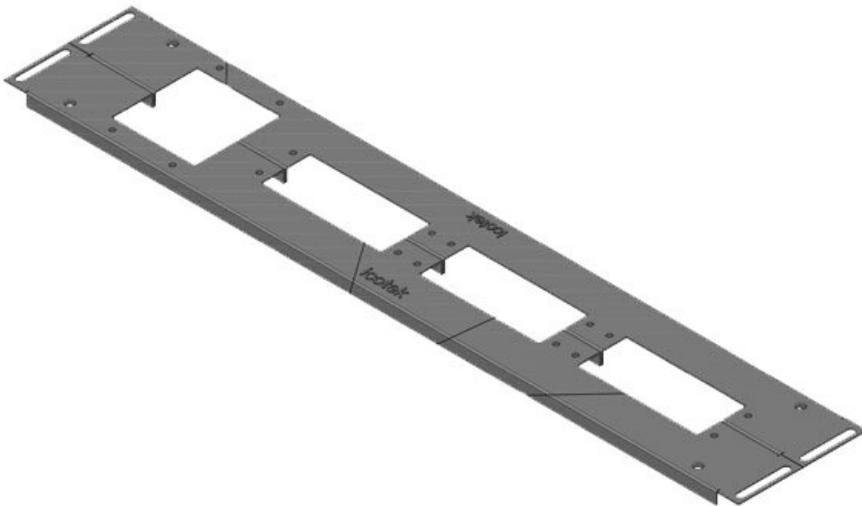
KDR2-VX25-600-44403

部品番号	44403	ベースプレート	688 mm
EAN	4251269320	全長	
	293	筐体幅	800 mm
梱包単位	1	床面開口部の寸法	652 mm
高さ	12 mm		
適合筐体	Rittal VX25	適合製品	4 × KEL 24
長さ	688 mm		
幅	100 mm		

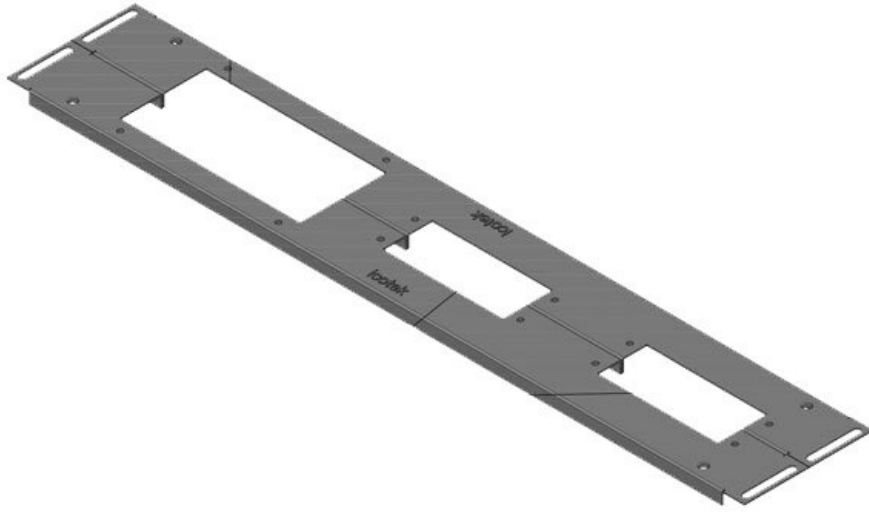


KDR2-VX25-600-44404

部品番号	44404	ベースプレート	688 mm
EAN	4251269320	全長	
	309	筐体幅	800 mm
梱包単位	1	床面開口部の寸法	652 mm
高さ	12 mm		
適合筐体	Rittal VX25	適合製品	3 × KEL 24, 1 × KEL-JUMBO
長さ	688 mm		
幅	120 mm		1



KDR2-VX25-600-44405



部品番号	44405	ベースプレート	688 mm
EAN	4251269320	全長	
	316	筐体幅	800 mm
梱包単位	1	床面開口部の寸法	652 mm
高さ	12 mm	法	
適合筐体	Rittal VX25	適合製品	2 × KEL 24, 1 × KEL-JUMBO
長さ	688 mm		
幅	120 mm		2

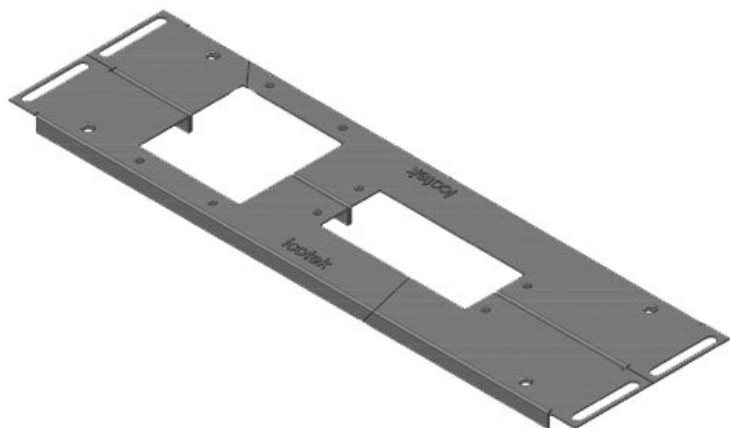
KDR2-VX25-1000-44406



部品番号	44406	ベースプレート	438 mm
EAN	4251269320	全長	
	323	筐体幅	1.000 mm
梱包単位	1	床面開口部の寸法	402 mm
高さ	12 mm	法	
適合筐体	Rittal VX25	分割バー	はい
長さ	438 mm	適合製品	2 × KEL 24
幅	100 mm		

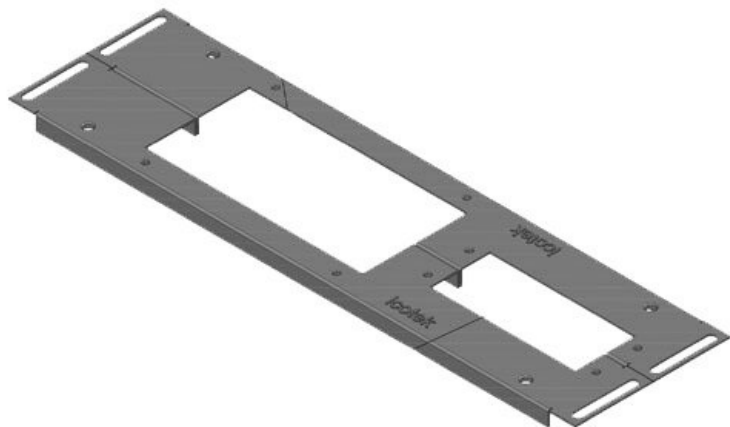
KDR2-VX25-1000-44407

部品番号	44407	ベースプレート	438 mm
EAN	4251269320	全長	
	330	筐体幅	1.000 mm
梱包単位	1	床面開口部の寸法	402 mm
高さ	12 mm	分割バー	はい
適合筐体	Rittal VX25	適合製品	1 × KEL 24, 1 × KEL-JUMBO
長さ	438 mm		1
幅	120 mm		1

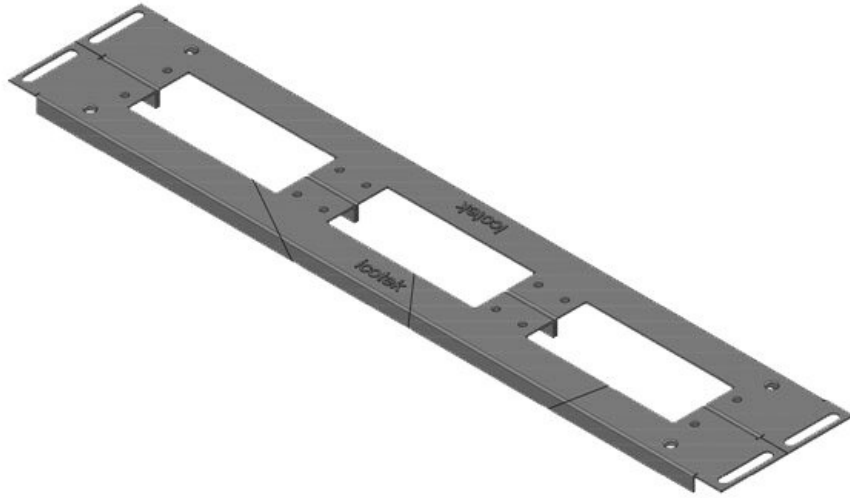


KDR2-VX25-1000-44408

部品番号	44408	ベースプレート	438 mm
EAN	4251269320	全長	
	347	筐体幅	1.000 mm
梱包単位	1	床面開口部の寸法	402 mm
高さ	12 mm	分割バー	はい
適合筐体	Rittal VX25	適合製品	1 × KEL 24, 1 × KEL-JUMBO
長さ	438 mm		2
幅	120 mm		2

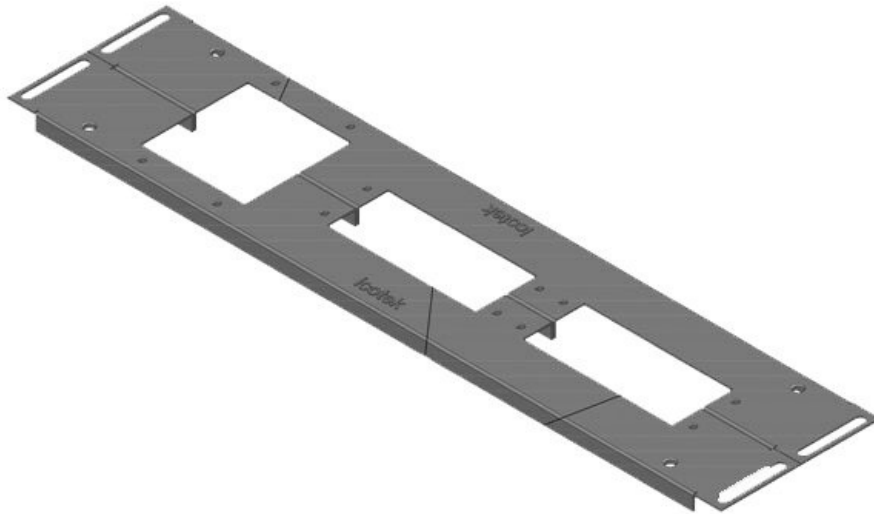


KDR2-VX25-1200-44409



部品番号	44409	ベースプレート	538 mm
EAN	4251269320	全長	
	354	筐体幅	1.200 mm
梱包単位	1	床面開口部の寸法	502 mm
高さ	12 mm	法	
適合筐体	Rittal VX25	適合製品	3 × KEL 24
長さ	538 mm		
幅	100 mm		

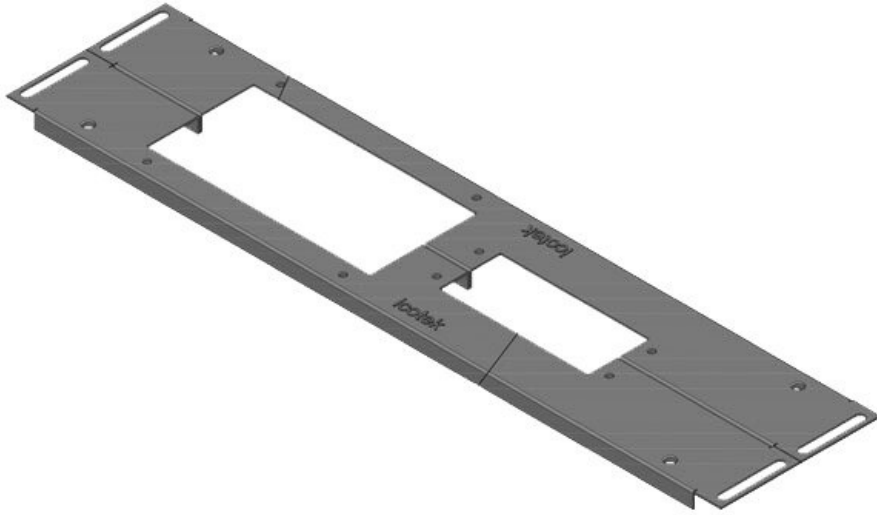
KDR2-VX25-1200-44410



部品番号	44410	ベースプレート	538 mm
EAN	4251269320	全長	
	361	筐体幅	1.200 mm
梱包単位	1	床面開口部の寸法	502 mm
高さ	12 mm	法	
適合筐体	Rittal VX25	適合製品	2 × KEL 24, 1 × KEL-JUMBO
長さ	538 mm		
幅	120 mm		1

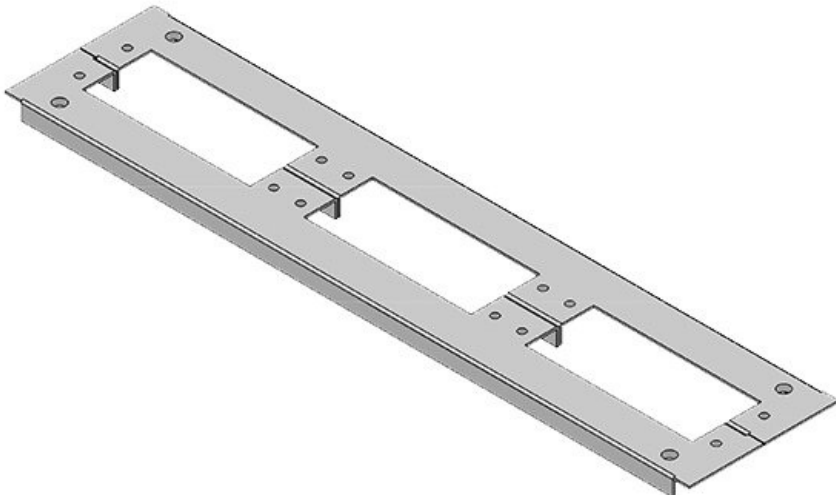
KDR2-VX25-1200-44411

部品番号	44411	ベースプレート	538 mm
EAN	4251269320	全長	
	378	筐体幅	1.200 mm
梱包単位	1	床面開口部の寸法	502 mm
高さ	12 mm		
適合筐体	Rittal VX25	適合製品	1 × KEL 24, 1 × KEL-JUMBO
長さ	538 mm		2
幅	120 mm		

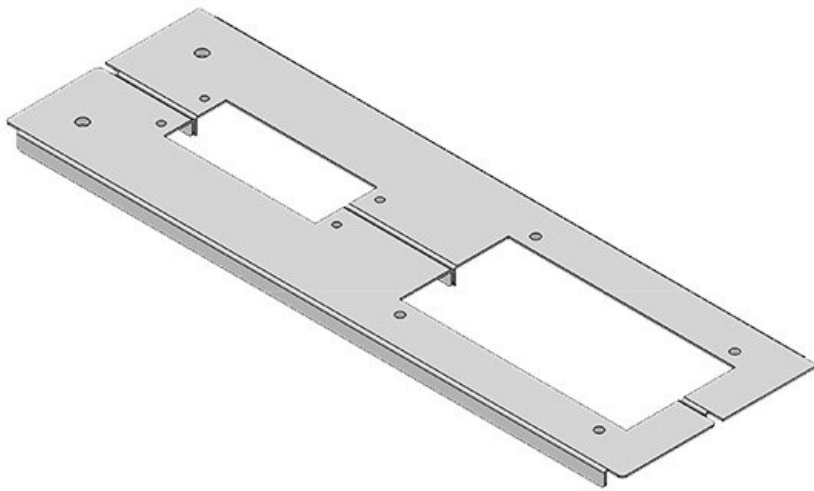


KDR2-TS8-600-42924

部品番号	42924	ベースプレート	458 mm
EAN	4251269309	全長	
	397	筐体幅	600 mm
梱包単位	1	床面開口部の寸法	435 mm
高さ	12 mm		
適合筐体	Rittal TS 8	適合製品	3 × KEL 24
長さ	458 mm		
幅	100 mm		

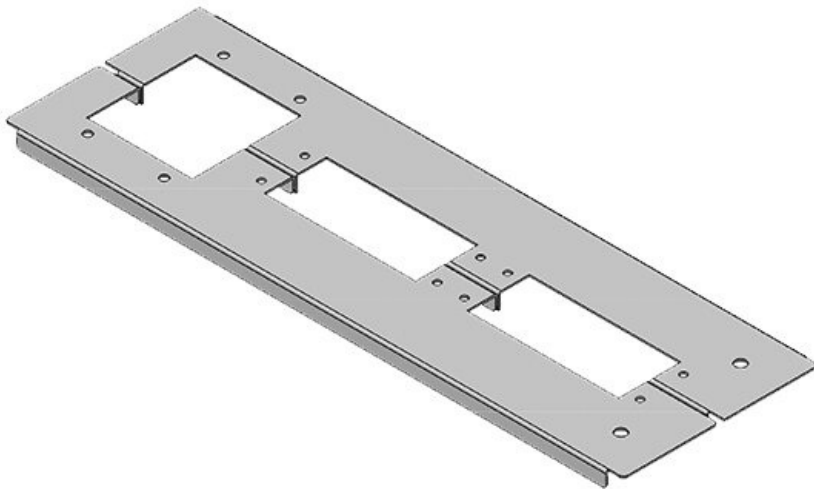


KDR2-TS8-600-42941



部品番号	42941	ベースプレート	458 mm
EAN	4251269309	全長	
	403	筐体幅	600 mm
梱包単位	1	床面開口部の寸法	435 mm
高さ	12 mm	適合製品	1 × KEL 24, 1 × KEL-JUMBO
適合筐体	Rittal TS 8		2
長さ	458 mm		
幅	148,5 mm		

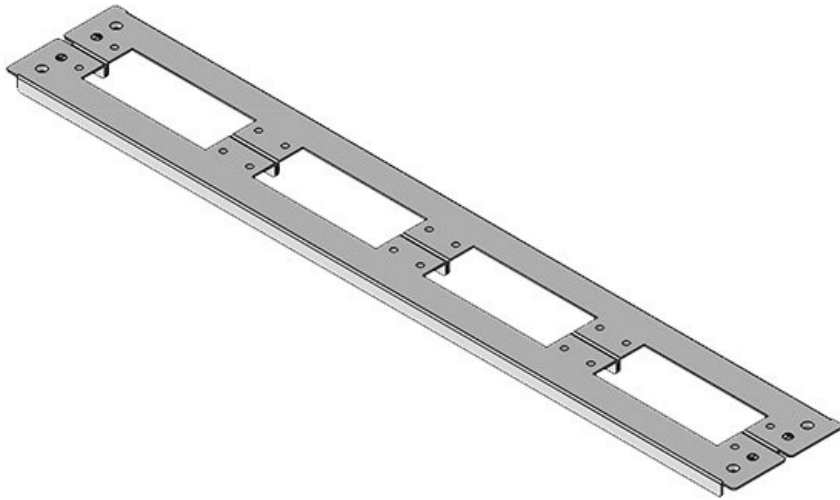
KDR2-TS8-600-42953



部品番号	42953	ベースプレート	458 mm
EAN	4251269309	全長	
	441	筐体幅	600 mm
梱包単位	1	床面開口部の寸法	435 mm
高さ	12 mm	適合製品	2 × KEL 24, 1 × KEL-JUMBO
適合筐体	Rittal TS 8		1
長さ	458 mm		
幅	148,5 mm		

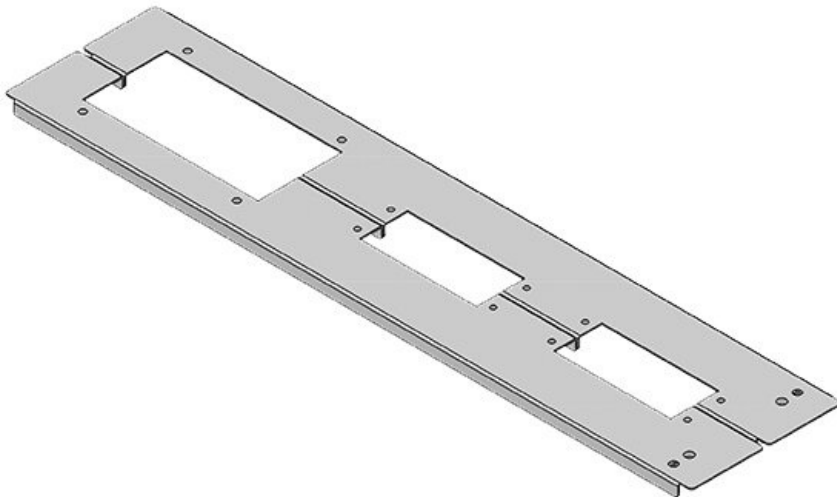
KDR2-TS8-800-42922

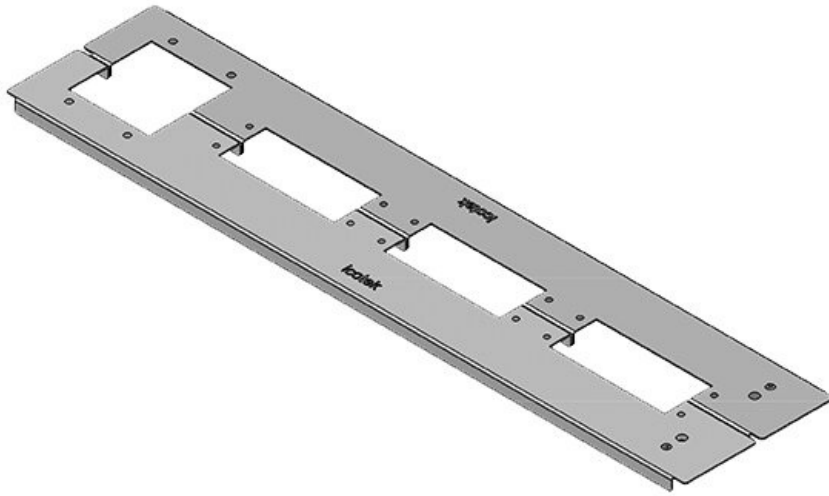
部品番号	42922	ベースプレート	658 mm
EAN	4251269309	全長	
	373	筐体幅	800 mm
梱包単位	1	床面開口部の寸法	635 mm
高さ	12 mm		
適合筐体	Rittal TS 8	適合製品	4 × KEL 24
長さ	658 mm		
幅	100 mm		



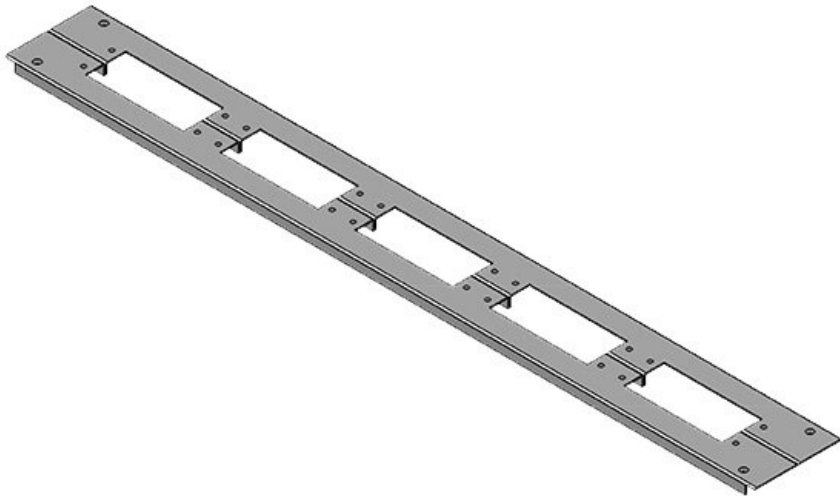
KDR2-TS8-800-42945

部品番号	42945	ベースプレート	658 mm
EAN	4251269309	全長	
	427	筐体幅	800 mm
梱包単位	1	床面開口部の寸法	635 mm
高さ	12 mm		
適合筐体	Rittal TS 8	適合製品	2 × KEL 24, 1 × KEL-JUMBO
長さ	658 mm		2
幅	148,5 mm		



KDR2-TS8-800-42954

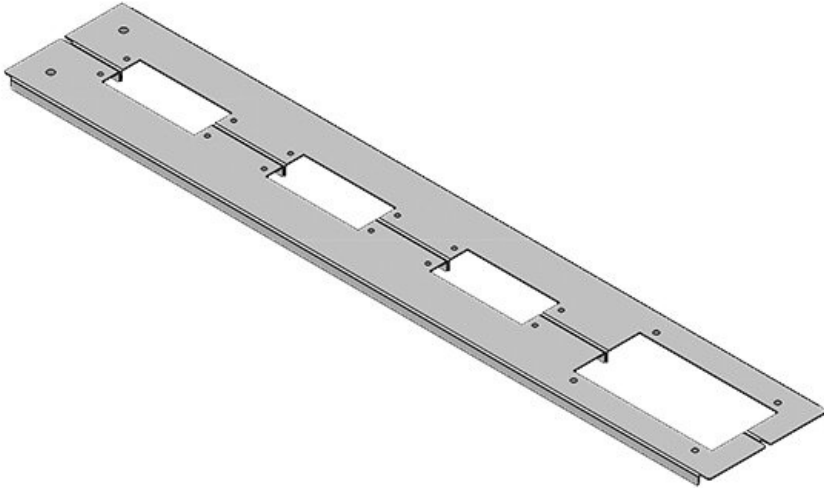
部品番号	42954	ベースプレート	658 mm
EAN	4251269309	全長	
梱包単位	458	筐体幅	800 mm
高さ	1	床面開口部の寸法	635 mm
適合筐体	Rittal TS 8	適合製品	3 × KEL 24, 1 × KEL-JUMBO
長さ	658 mm		
幅	148,5 mm		1

KDR2-TS8-1000-42923

部品番号	42923	ベースプレート	858 mm
EAN	4251269309	全長	
梱包単位	380	筐体幅	1.000 mm
高さ	1	床面開口部の寸法	835 mm
適合筐体	Rittal TS 8	分割バー	無
長さ	858 mm	適合製品	5 × KEL 24
幅	100 mm		

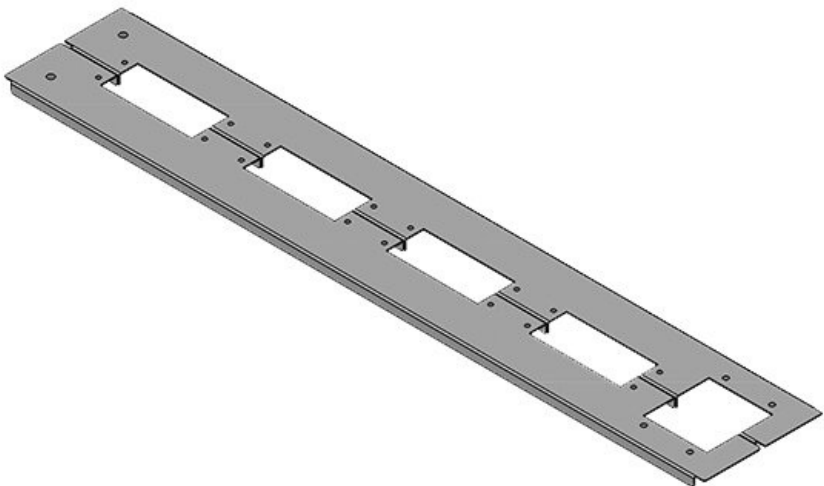
KDR2-TS8-1000-42952

部品番号	42952	ベースプレート	858 mm
EAN	4251269309	全長	
	434	筐体幅	1.000 mm
梱包単位	1	床面開口部の寸法	835 mm
高さ	12 mm	分割バー	無
適合筐体	Rittal TS 8	適合製品	3 × KEL 24, 1 × KEL-JUMBO 2
長さ	858 mm		
幅	148,5 mm		

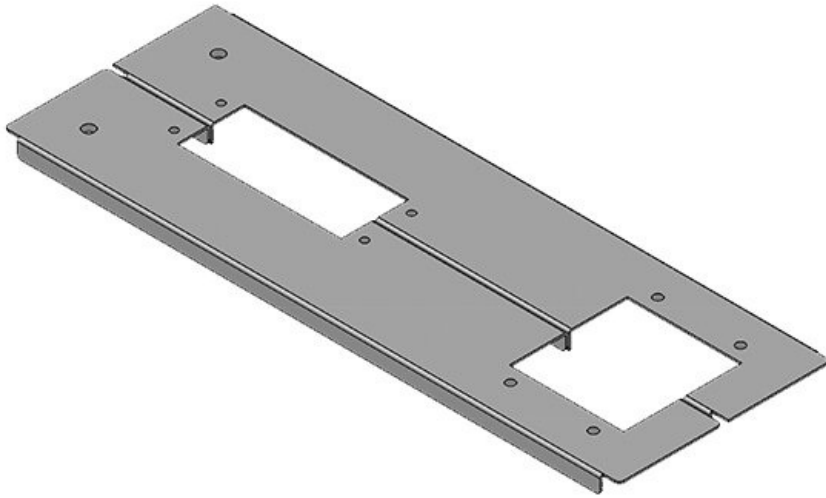


KDR2-TS8-1000-42955

部品番号	42955	ベースプレート	858 mm
EAN	4251269309	全長	
	465	筐体幅	1.000 mm
梱包単位	1	床面開口部の寸法	835 mm
高さ	12 mm	分割バー	無
適合筐体	Rittal TS 8	適合製品	4 × KEL 24, 1 × KEL-JUMBO 1
長さ	858 mm		
幅	148,5 mm		

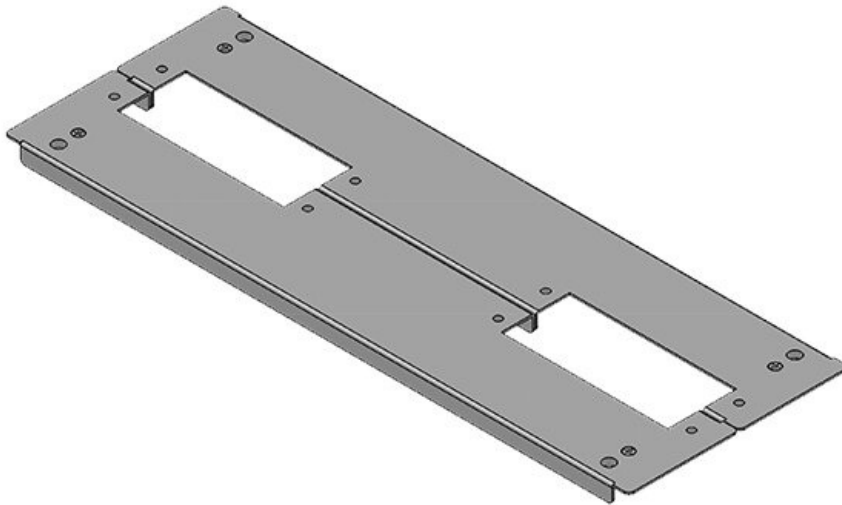


KDR2-TS8-1000-42957



部品番号	42957	ベースプレート	420 mm
EAN	4251269309	全長	
梱包単位	489	筐体幅	1.000 mm
高さ	1	床面開口部の寸法	398 mm
適合筐体	Rittal TS 8	分割バー	はい
長さ	420 mm	適合製品	1 × KEL 24, 1 × KEL-JUMBO
幅	148,5 mm		1

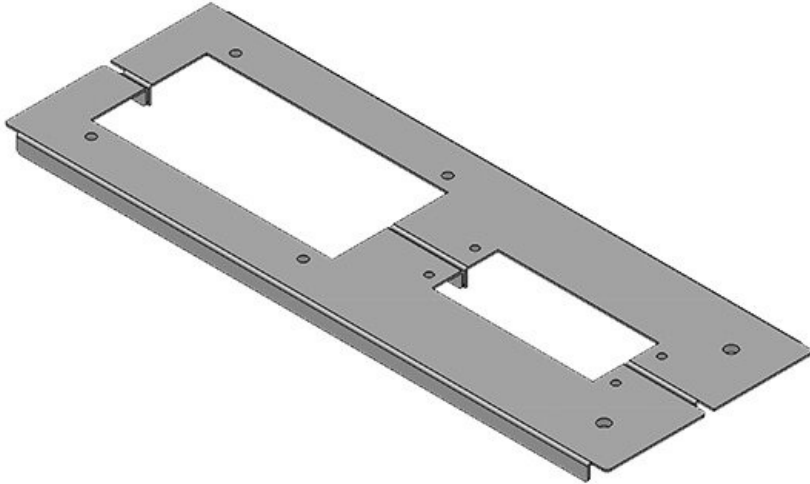
KDR2-TS8-1000-42958



部品番号	42958	ベースプレート	420 mm
EAN	4251269309	全長	
梱包単位	496	筐体幅	1.000 mm
高さ	1	床面開口部の寸法	398 mm
適合筐体	Rittal TS 8	分割バー	はい
長さ	420 mm	適合製品	2 × KEL 24
幅	148,5 mm		

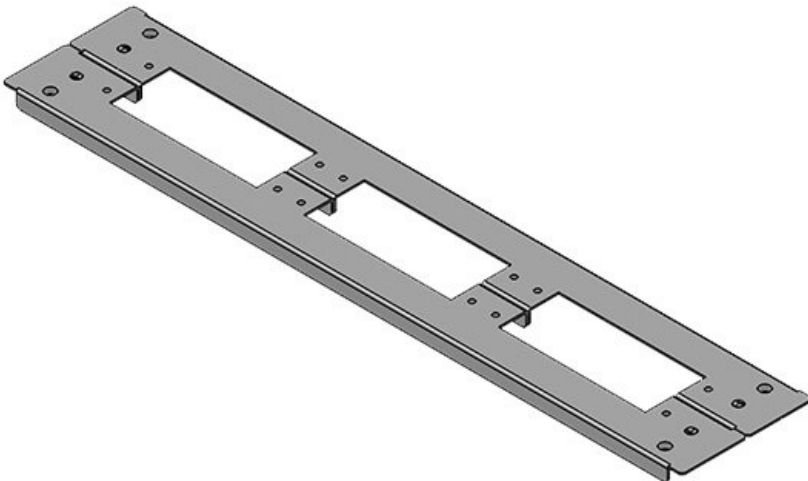
KDR2-TS8-1000-42959

部品番号	42959	ベースプレート	420 mm
EAN	4251269309	全長	
	502	筐体幅	1.000 mm
梱包単位	1	床面開口部の寸法	398 mm
高さ	12 mm	分割バー	はい
適合筐体	Rittal TS 8	適合製品	1 × KEL 24, 1 × KEL-JUMBO 2
長さ	420 mm		
幅	148,5 mm		

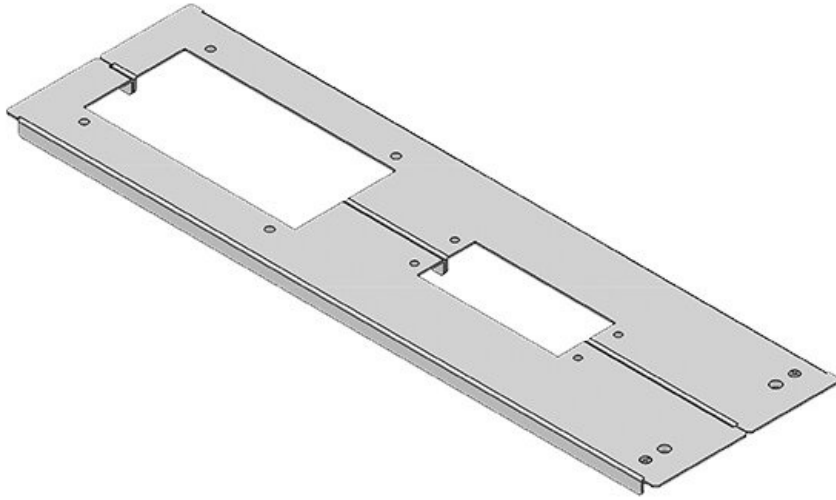


KDR2-TS8-1200-42920

部品番号	42920	ベースプレート	518 mm
EAN	4251269309	全長	
	366	筐体幅	1.200 mm
梱包単位	1	床面開口部の寸法	495 mm
高さ	12 mm	分割バー	はい
適合筐体	Rittal TS 8	適合製品	3 × KEL 24
長さ	518 mm		
幅	100 mm		

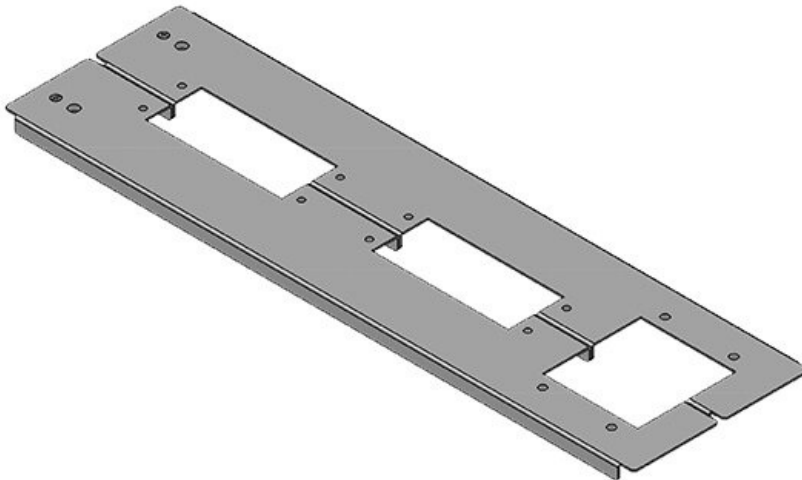


KDR2-TS8-1200-42943



部品番号	42943	ベースプレート	518 mm
EAN	4251269309	全長	
	410	筐体幅	1.200 mm
梱包単位	1	床面開口部の寸法	495 mm
高さ	12 mm		
適合筐体	Rittal TS 8	適合製品	1 × KEL 24, 1
長さ	518 mm		× KEL-JUMBO
幅	148,5 mm		2

KDR2-TS8-1200-42956



部品番号	42956	ベースプレート	518 mm
EAN	4251269309	全長	
	472	筐体幅	1.200 mm
梱包単位	1	床面開口部の寸法	495 mm
高さ	12 mm		
適合筐体	Rittal TS 8	適合製品	2 × KEL 24, 1
長さ	518 mm		× KEL-JUMBO
幅	148,5 mm		1